

# ИНСТРУКЦИЯ по установке ворот и калиток



**АСМ** ограждение

## 1. Сборка рамы

- 1.1 Соединить столбы ворот монтажной балкой снизу и временной балкой сверху (Рис.1) обеспечив одинаковое расстояние между столбами (D) по всей длине.
- 1.2 Закрепить на столбах упоры высоты на расстоянии В (Рис.2).  
Величина В – высота ограждения.

## 2. Подготовка грунта

Пробурить две лунки диаметром 300-350 мм на расстоянии D1 друг от друга и соединить их траншеей (Рис.3).

## 3. Монтаж и бетонирование

- 3.1 Установить собранную конструкцию в лунки. Выставить по вертикали и горизонтали с использованием жидкостного уровня.
- 3.2 Зафиксировать раму боковыми упорами (Рис.4). Еще раз проверить правильность установки жидкостным уровнем.
- 3.3 Залить лунки бетоном. Марка бетона 200.
- 3.4 Траншею с монтажной балкой засыпать грунтом или щебнем и плотно утрамбовать, или залить бетоном.
- 3.5 Через 2 суток демонтировать монтажные элементы.
- 3.6 Навесить створки (Рис.5).

При установке калитки использовать те же приемы, что и при установке ворот.

**A** - длина столба,  
**B** - высота ограждения,  
**C** - межосевое расстояние,  
**D** - ширина пролета.

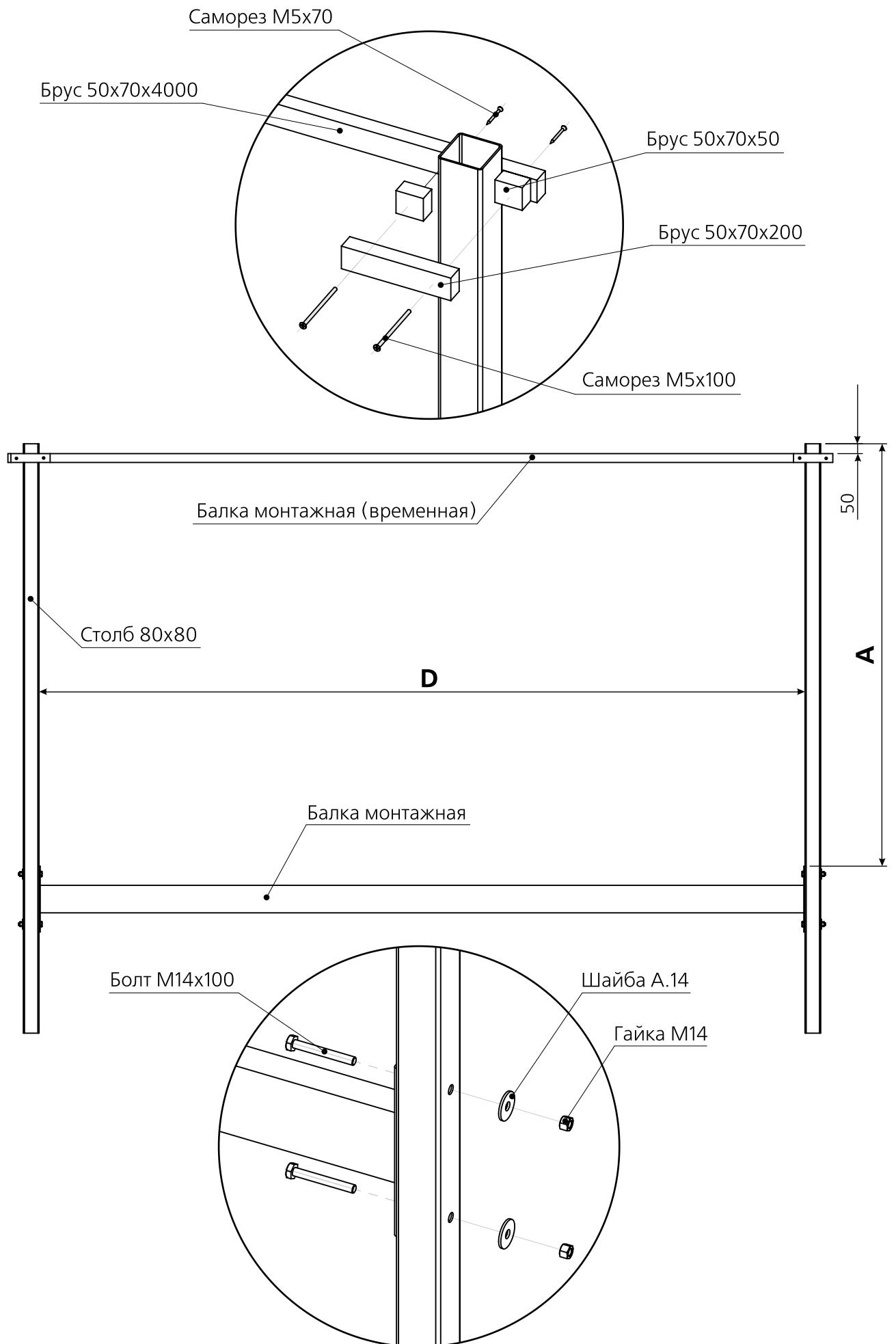


Рис. 1 Схема сборки монтажной рамы

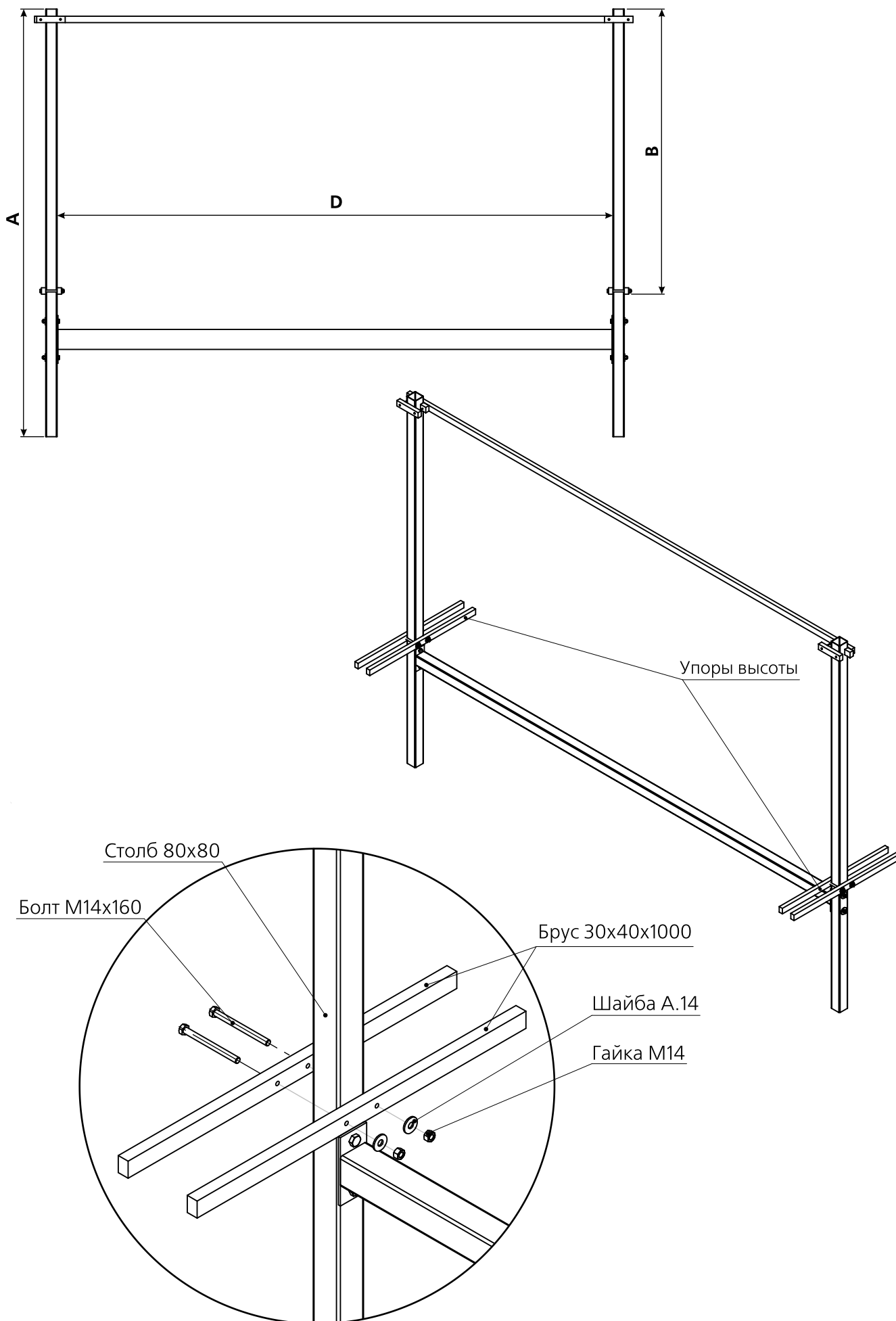


Рис. 2 Схема монтажа упоров высоты

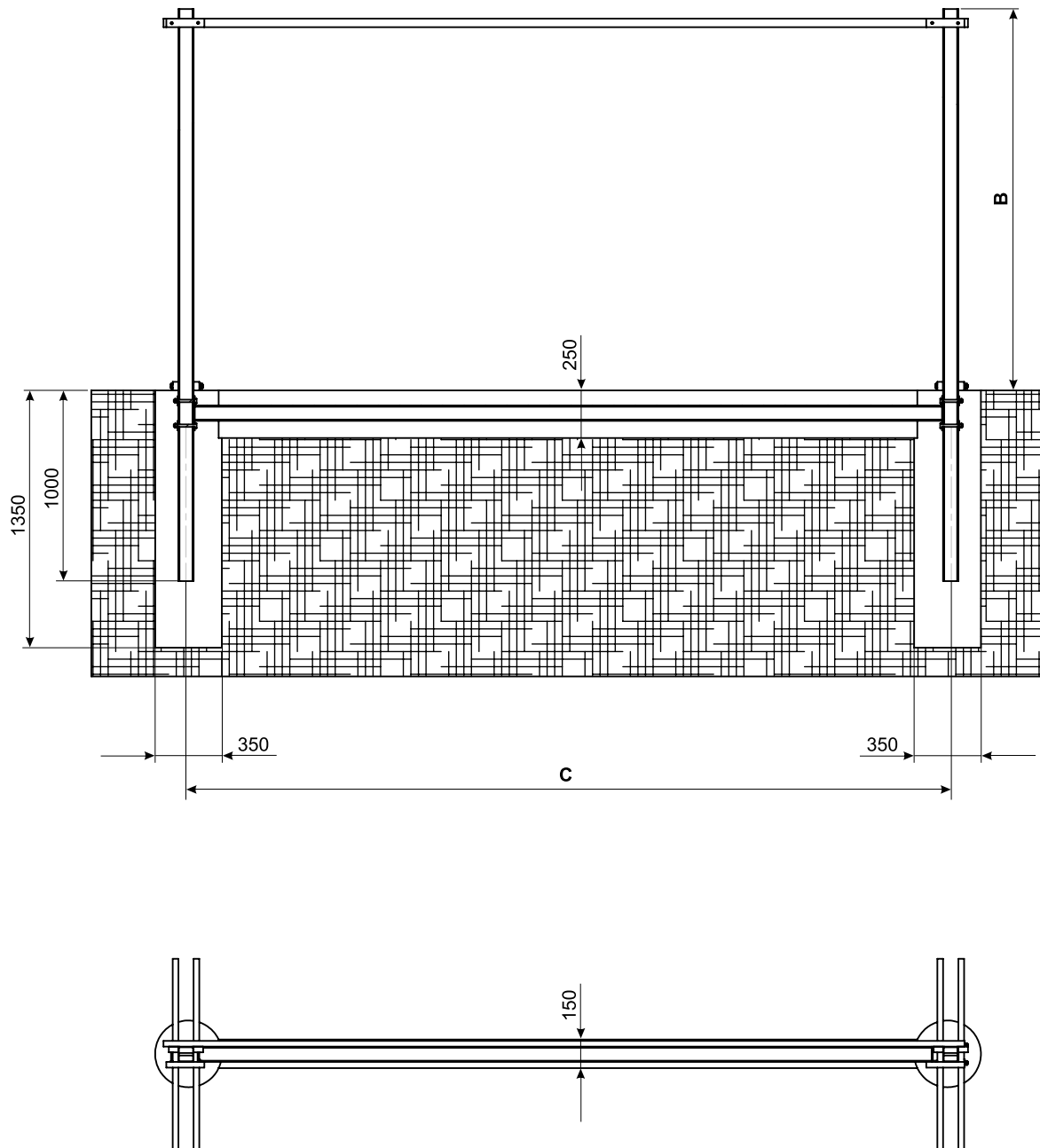


Рис. 3 Схема подготовки грунта к установке ворот

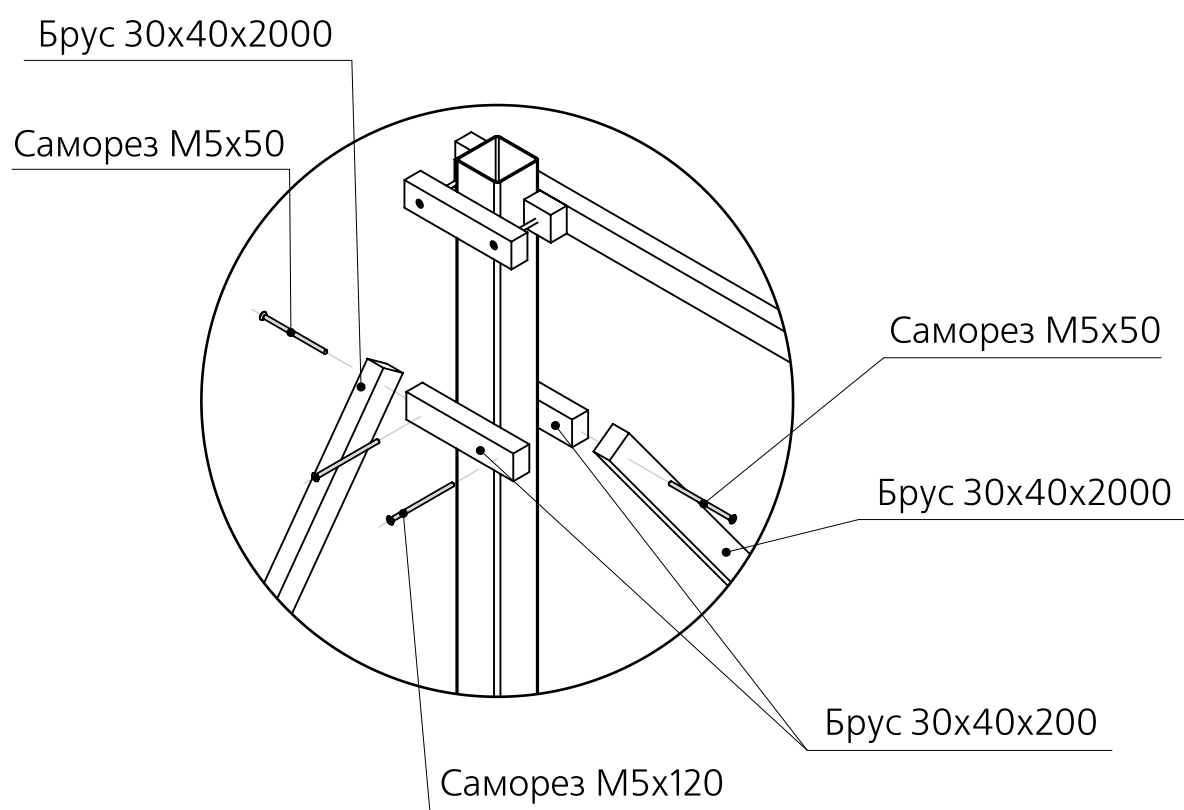
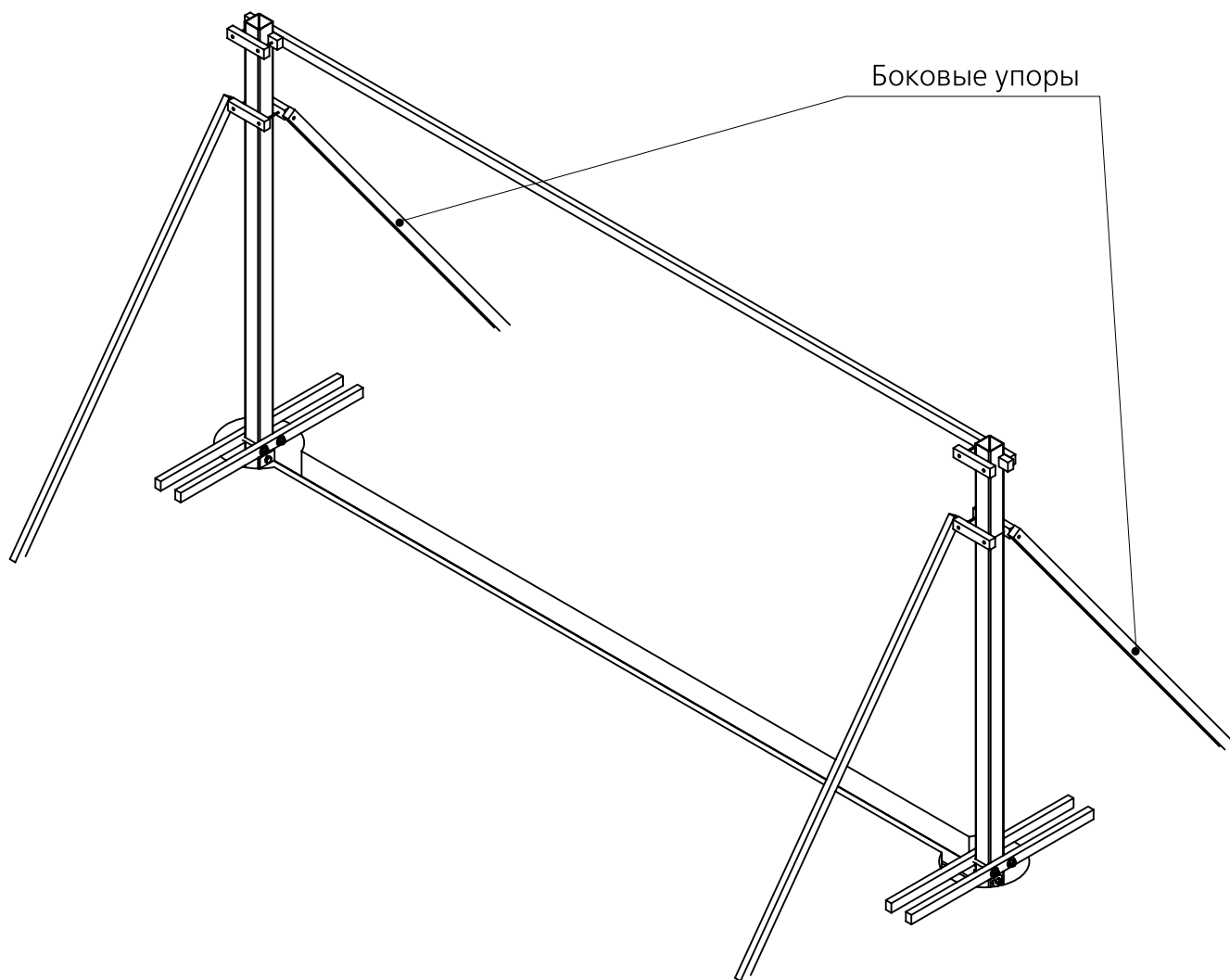


Рис. 4 Схема фиксации рамы боковыми упорами

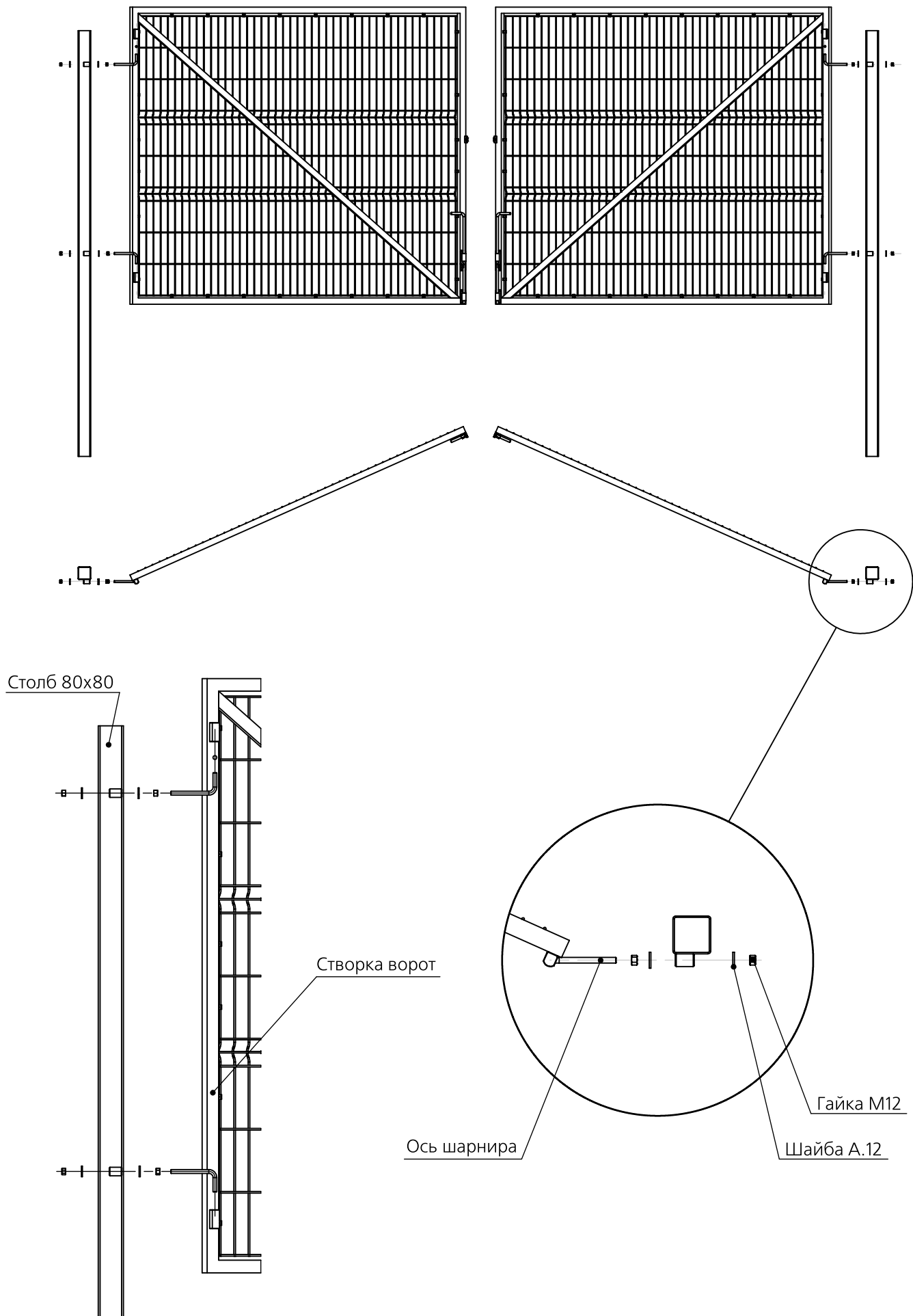


Рис. 5 Схема монтажа створок

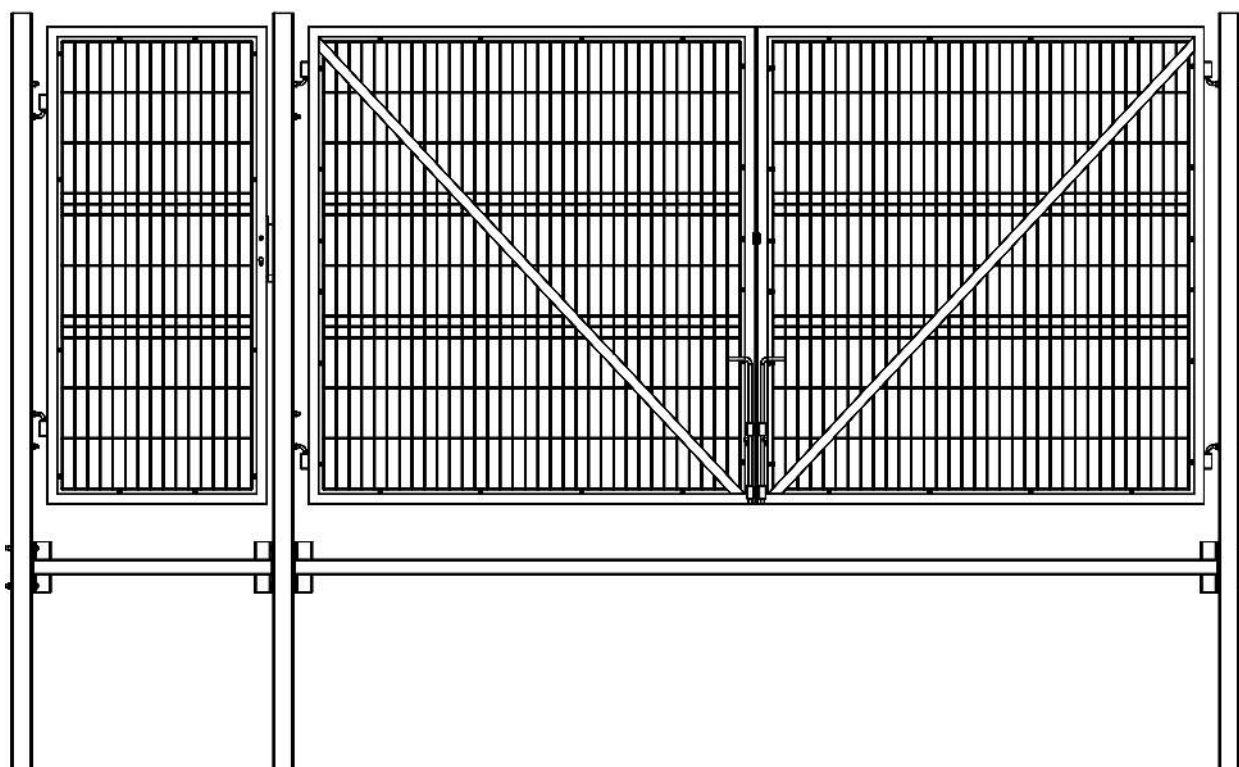
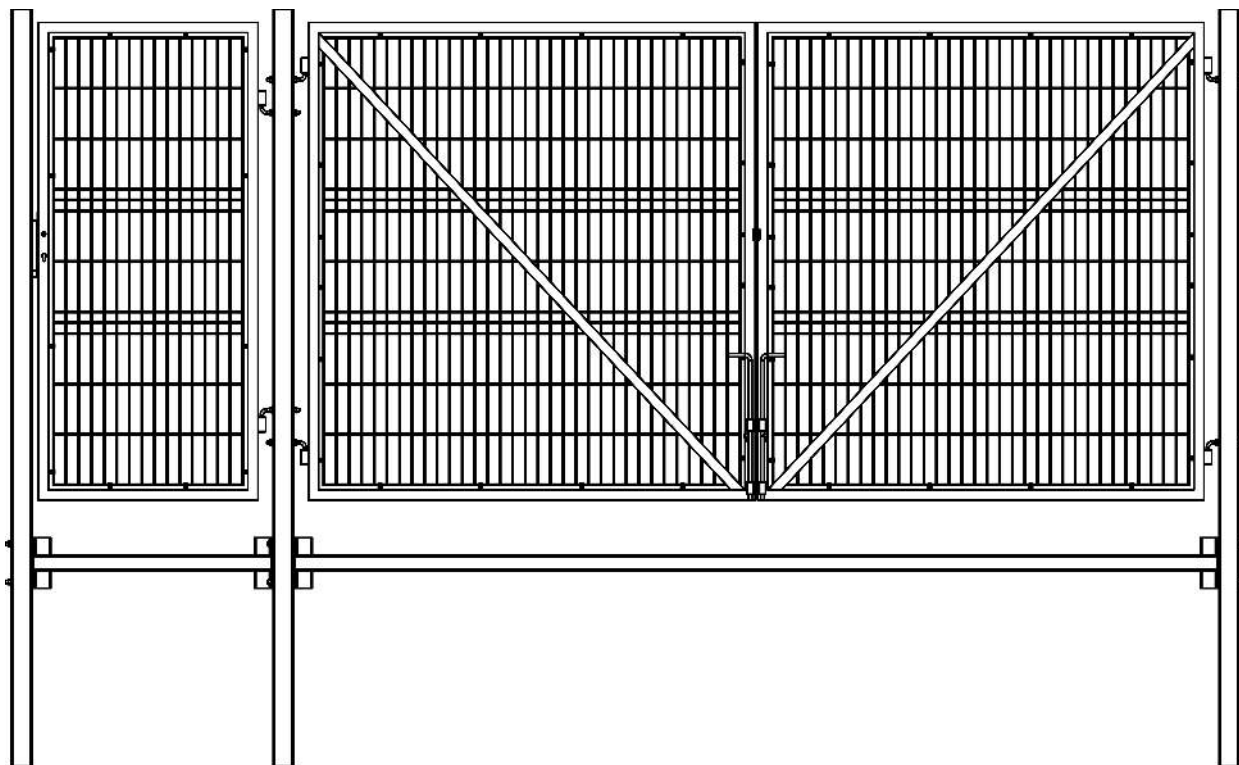


Рис. 6 Варианты расположения калитки





## ВНИМАНИЕ. При эксплуатации ограждения:



не поджигать полимерное покрытие;



не использовать жёсткий инструмент для уборки;



не допускать в непосредственной близости от опор и секций игры жёсткими спортивными снарядами;



не использовать в качестве опоры для лестниц, стремянок и строительных конструкций;



не производить монтаж и демонтаж секций при температурах окружающей среды ниже  $-5^{\circ}\text{C}$ ;



не наносить удары жёстким инструментом.